

ЗАТВОРЫ ОБРАТНЫЕ ТИТАНОВЫЕ

DN 50...300 мм PN 2,5 МПа

НАЗНАЧЕНИЕ:	применяются в качестве защитного устройства для предотвращения обратного потока среды.
РАБОЧАЯ СРЕДА: до +150°C	жидкие и газообразные агрессивные среды.
ТЕХНИЧЕСКИЕ ТРЕБОВАНИЯ И СТАНДАРТЫ:	ТУ26-07-1022-78 (по ГОСТ33423-2015).



1 УНИВЕРСАЛЬНЫЙ ПРИНЦИП ДЕЙСТВИЯ

Управление затвором осуществляется потоком рабочей среды: при отсутствии давления или наличии обратного потока рабочей среды диск поворачивается на оси, опускается на уплотнительную поверхность седла корпуса (под собственным весом, весом противовеса или под действием обратного потока среды) и перекрывает проходное сечение затвора, создавая препятствие обратному потоку среды.

2 ШИРОКОЕ ПРИМЕНЕНИЕ

исполнение корпуса обратных затворов из титанового сплава позволяет применять их для рабочих сред с различными агрессивными компонентами.

ПРИСОЕДИНЕНИЕ К ТРУБОПРОВОДУ:	<ul style="list-style-type: none"> • стяжное (между фланцами трубопровода).
КЛИМАТИЧЕСКОЕ ИСПОЛНЕНИЕ по ГОСТ 15150:	<ul style="list-style-type: none"> • «У» (температура окружающего воздуха от -40°C до +45°C); • «ХЛ» (температура окружающего воздуха от -60°C до +40°C); • «УХЛ» (температура окружающего воздуха от -60°C до +45°C). <p>Категория размещения – 1 по ГОСТ 15150. По требованию заказчика возможно изготовление затворов в иных климатических исполнениях.</p>
УСТАНОВОЧНОЕ ПОЛОЖЕНИЕ:	<ul style="list-style-type: none"> • на горизонтальном трубопроводе – ось вращения диска должна быть расположена горизонтально; • на наклонном, вертикальном трубопроводе – входным патрубком вниз, при этом ось вращения диска должна быть расположена горизонтально. <p>Направление рабочей среды – под диск, согласно маркировке на корпусе.</p>
ПОКАЗАТЕЛИ НАДЕЖНОСТИ:	<ul style="list-style-type: none"> • назначенный срок службы – 30 лет; • полный средний ресурс – 3 000 циклов; • наработка на отказ – не менее 800 циклов в пределах гарантийного срока.
ГАРАНТИЙНЫЙ СРОК ЭКСПЛУАТАЦИИ:	24 месяца со дня ввода затворов в эксплуатацию.
КОМПЛЕКТ ПОСТАВКИ:	<ul style="list-style-type: none"> • полностью собранный затвор со всеми деталями, узлами и комплектующими изделиями в соответствии со спецификацией; • комплект быстроизнашиваемых деталей, инструментов и принадлежностей, деталей и узлов с ограниченным сроком службы, необходимых для эксплуатации и технического обслуживания затворов, в соответствии с ведомостью ЗИП, оговариваемый при оформлении договора на поставку; • комплект эксплуатационной и разрешительной документации.
ДОПОЛНИТЕЛЬНАЯ КОМПЛЕКТАЦИЯ (необходимость поставки указать при заказе):	<ul style="list-style-type: none"> • термочехол.

ТАБЛИЦА ИСПОЛНЕНИЙ

DN, мм	PN, МПа	ОБОЗНАЧЕНИЕ	ТАБЛИЦА-ФИГУРА	ДОПУСТИМЫЕ ПРОТЕЧКИ*
50	2,5	ПТ44102-050	19тн126к	1
80		ПТ44102-080		3
100		ПТ44102-100		3
150		ПТ44102-150		5
200		ПТ44102-200		7
250		ПТ44102-250		12
300		ПТ44102-300		12

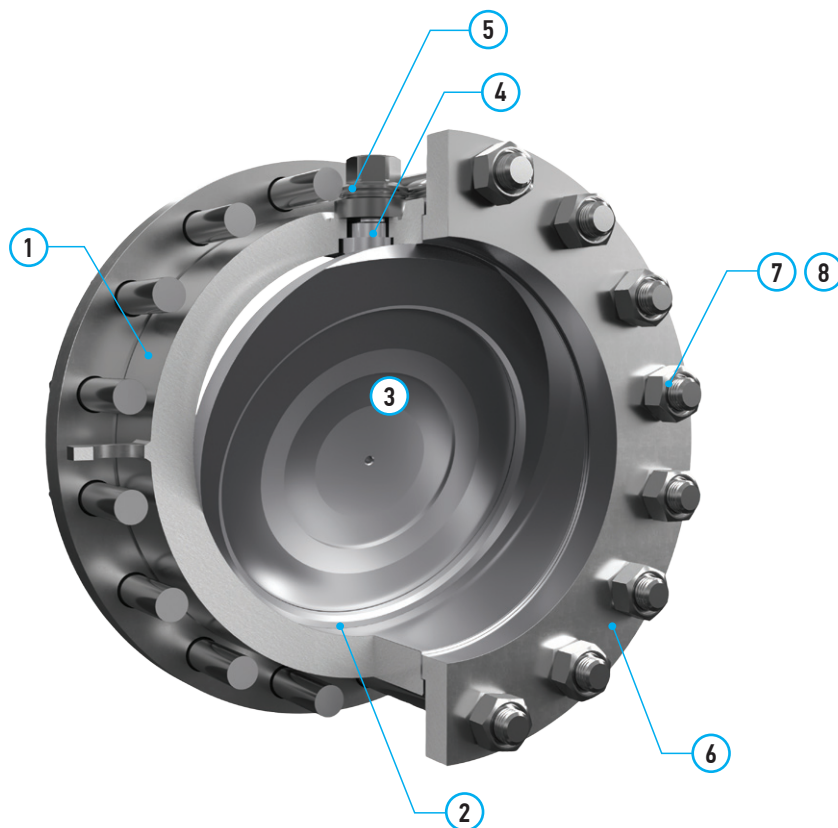
* Для газовых сред – не более дм³/мин, для жидких сред – не более см³/мин.

Герметичность затворов по ГОСТ 9544-2015 соответствует классу «F».

По требованию заказчика затворы могут быть выполнены по классу герметичности «СС» при давлении обратного потока среды PN.

ЗАТВОРЫ ОБРАТНЫЕ ТИТАНОВЫЕ

DN 50...300 мм PN 2,5 МПа



МАТЕРИАЛЫ ОСНОВНЫХ ДЕТАЛЕЙ:

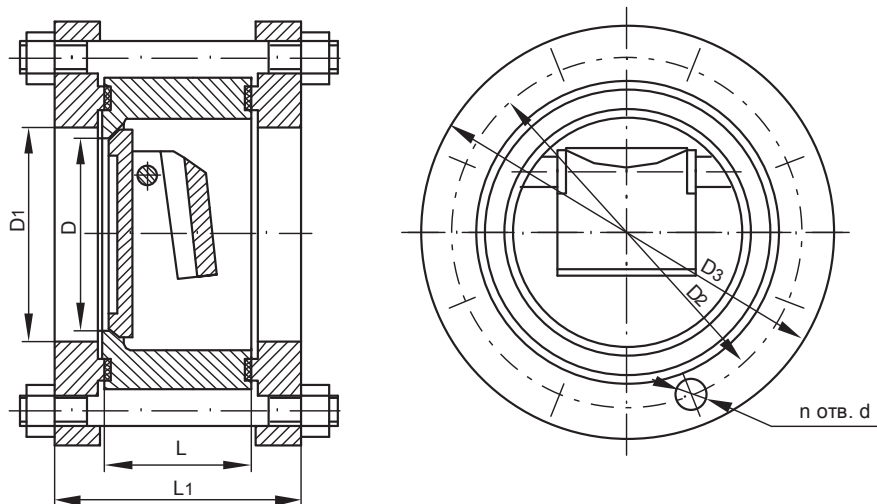
№	НАИМЕНОВАНИЕ ДЕТАЛИ	МАТЕРИАЛЫ
1	Корпус	Титановый сплав ВТ-1
2	Седло	Титановый сплав ВТ-1
3	Диск	Титановый сплав ВТ-1
4	Ось	Титановый сплав ВТ-1
5	Прокладка	Фторопласт Ф4
6	Фланец	Титановый сплав ВТ-1
7	Гайка	Сталь 20Х13
8	Шпилька	Сталь 20Х13

Уплотнение в затворе осуществляется по схеме «титан по титану».

Герметичность затворов по отношению к внешней среде в соединении «корпус-фланец» (по оси) обеспечивается прокладкой из фторопласта.

ЗАТВОРЫ ОБРАТНЫЕ ТИТАНОВЫЕ

DN 50...300 мм PN 2,5 МПа



DN, мм	PN, МПа	УСЛОВНОЕ ОБОЗНАЧЕНИЕ	ОБОЗНАЧЕНИЕ ПО ЧЕРТЕЖУ	РАЗМЕРЫ, мм								МАССА, кг	
				D	D1	D2	D3	n	d	L	L1	с отв. детальями	без отв. деталей
50	2,5	19тн126к	ПТ44102-050	50	59	125	160	4	18	50	98	5,5	1,2
80			ПТ44102-080	80	91	160	195	8	18	65	117	9,5	2,6
100			ПТ44102-100	100	110	190	230	8	23	78	132	15,5	4,8
150			ПТ44102-150	146	161	250	300	8	27	108	168	28,8	9,5
200			ПТ44102-200	198	222	310	360	12	27	140	204	50,5	18,5
250			ПТ44102-250	230	273	370	425	12	30	170	236	63,5	22,5
300			ПТ44102-300	265	325	430	485	16	30	200	266	205	106