

ЗАТВОРЫ ДИСКОВЫЕ ЗАПОРНО-РЕГУЛИРУЮЩИЕ

DN 40...1200 мм PN 0,6...1,6 МПа

НАЗНАЧЕНИЕ:	применяются в качестве запорно-регулирующего устройства, перекрывающего поток и регулирующего расход рабочей среды.
РАБОЧАЯ СРЕДА: до +200°С	жидкие и газообразные агрессивные и неагрессивные среды.
ТЕХНИЧЕСКИЕ ТРЕБОВАНИЯ И СТАНДАРТЫ:	ТУ3742-006-37961533-2016, ТУ28.99.39-008-37961533-2017 (по API 609).
КЛАСС ГЕРМЕТИЧНОСТИ ПО ГОСТ 9544-2015:	«А».



1 УПЛОТНЕНИЕ СЕДЛА

манжета изготовлена из эластомерных материалов и полностью изолирует корпус арматуры от рабочей среды. За счет подбора материалов диска и уплотнения обеспечивается возможность применения данной арматуры для химически активных сред.

2 ДВУХСТОРОННЯЯ ГЕРМЕТИЧНОСТЬ

затвора обеспечивается за счет контакта симметричного диска и мягкого уплотнения.

3 РАЗБОРНАЯ КОНСТРУКЦИЯ

обеспечивает высокую ремонтпригодность затвора.

4 КОМПАКТНЫЕ МАССОГАБАРИТНЫЕ ХАРАКТЕРИСТИКИ

позволяют использовать затворы в стесненных условиях с минимальным количеством опор для трубопровода.

ПРИСОЕДИНЕНИЕ К ТРУБОПРОВОДУ:	<ul style="list-style-type: none"> • фланцевое; • стяжное (между фланцами трубопровода). <p>Присоединительные фланцы арматуры могут изготавливаться по ГОСТ 33259-2015, ASME B16.5, ASME B16.47 а также по иным стандартам, указанным заказчиком. По требованию заказчика фланцевые исполнения могут поставляться в комплекте с ответными деталями (фланцы, прокладки, крепежные детали).</p>
УПРАВЛЕНИЕ:	<ul style="list-style-type: none"> • рукоятка (для DN 40...200); • редуктор; • пневмопривод; • электропривод. <p>По желанию заказчика возможна комплектация изделий приводами любых отечественных и зарубежных фирм-изготовителей.</p>
КЛИМАТИЧЕСКОЕ ИСПОЛНЕНИЕ по ГОСТ 15150:	<ul style="list-style-type: none"> • «У» (температура окружающего воздуха от -40°C до +40°C); • «ХЛ» (температура окружающего воздуха от -60°C до +40°C); • «УХЛ» (температура окружающего воздуха от -60°C до +40°C); <p>Категория размещения – 1 по ГОСТ 15150. По требованию заказчика возможно изготовление затворов в иных климатических исполнениях.</p>
УСТАНОВОЧНОЕ ПОЛОЖЕНИЕ:	любое, кроме приводным устройством вниз. Направление подачи рабочей среды – любое.
ПОКАЗАТЕЛИ НАДЕЖНОСТИ:	<ul style="list-style-type: none"> • назначенный срок службы корпусных деталей – 30 лет; • назначенный ресурс – 40 000 часов.
ГАРАНТИЙНЫЙ СРОК ЭКСПЛУАТАЦИИ:	18 месяцев со дня ввода затворов в эксплуатацию.
ГАРАНТИЙНАЯ НАРАБОТКА:	не менее 250 циклов в пределах гарантийного срока.
КОМПЛЕКТ ПОСТАВКИ:	<ul style="list-style-type: none"> • полностью собранный затвор со всеми деталями, узлами и комплектующими изделиями в соответствии со спецификацией; • приводное устройство конкретного производителя в комплекте с эксплуатационной и разрешительной документацией (по требованию договора); • комплект эксплуатационной и разрешительной документации на затвор (по требованию договора).
ДОПОЛНИТЕЛЬНАЯ КОМПЛЕКТАЦИЯ (необходимость поставки указать при заказе):	<ul style="list-style-type: none"> • ответные фланцы с крепежными деталями и прокладками; • термочехол.

ТРЕБОВАНИЯ К ПОДБОРУ ПРИВОДОВ

DN ЗАТВОРА, мм	40-80	100-150	200-250	300-350	400-500	600	700-1000	1200	1400
Тип посадочного фланца по ISO 5211	F05	F07	F10	F12	F14	F16	F25	F30	F35

КРУТЯЩИЙ МОМЕНТ ДЛЯ ОТКРЫТИЯ И ЗАКРЫТИЯ ЗАТВОРА

PN ЗАТВОРА, МПа	DN ЗАТВОРА, мм									
	40	50	65	80	100	125	150	200	250	300
1,0	20	23	30	45	70	105	165	300	490	700
1,6	23	25	35	50	75	115	185	330	550	800

PN ЗАТВОРА, МПа	DN ЗАТВОРА, мм									
	350	400	450	500	600	700	800	1000	1200	1400
1,0	830	1140	1520	2030	3170	4910	6480	13400	18900	32000
1,6	990	1320	1800	2300	3740	7350	8400	17450	24500	32000

Данные по крутящим моментам приведены для уплотнения EPDM. При использовании другого типа уплотнения значения моментов могут отличаться от приведенных.

ВЫБОР МАТЕРИАЛА УПЛОТНЕНИЯ

МАТЕРИАЛ УПЛОТНЕНИЯ	МАХ ТЕМПЕРАТУРА РАБОЧЕЙ СРЕДЫ*	ПРИМЕНИМЫЕ РАБОЧИЕ СРЕДЫ	НЕПРИМЕНИМЫЕ РАБОЧИЕ СРЕДЫ
EPDM	+120°C	Вода, воздух, солевые растворы	Нефтепродукты, масла, жиры
NBR	+80°C	Нефть, нефтепродукты, природный газ	Горячая вода, химические агрессивные среды
Viton	+170°C	Кислоты и основания	Высокотемпературный пар
PTFE	+200°C	Стойкость к большому количеству применяемых рабочих сред	

* Указанные рабочие температуры являются максимально возможными для данных типов уплотнения, значения могут изменяться в зависимости от типа рабочей среды и рабочего давления в трубопроводе.

ЗАТВОРЫ ДИСКОВЫЕ ЗАПОРНО-РЕГУЛИРУЮЩИЕ



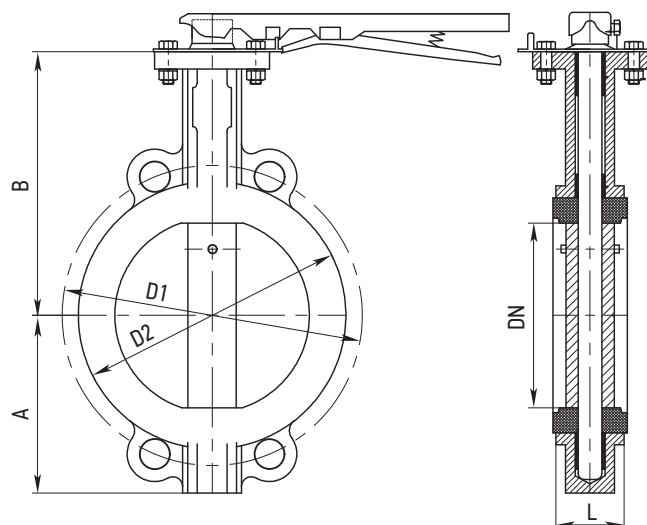
МАТЕРИАЛЫ ОСНОВНЫХ ДЕТАЛЕЙ

№	НАИМЕНОВАНИЕ ДЕТАЛИ	МАТЕРИАЛЫ
1	Корпус	ВЧ40, 20Л, 20ГЛ, 10Х18Н2Л, 07Х18Н10Г2С2М2Л, Ductil iron, WCB, LCB, LCC, A351 CF8, A351 CF8M
2	Диск	ВЧ40, 20Л, 20ГЛ, 10Х18Н2Л, 07Х18Н10Г2С2М2Л, Ductil iron, WCB, LCB, LCC, A351 CF8, A351 CF8M
3	Вал	08Х13, 20Х13, 14Х17Н2, 12Х18Н10, 10Х17Н13М2, AISI 410, AISI 304, A182 F316
4	Манжета	EPDM, NBR, FKM, PTFE

Материалы основных деталей и уплотнений затвора подбираются индивидуально для каждого конкретного заказа в зависимости от требований к эксплуатации изделия и характеристик транспортируемой среды (наличие агрессивных составляющих, температурный режим и т. д.).

ЗАТВОРЫ ДИСКОВЫЕ ЗАПОРНО-РЕГУЛИРУЮЩИЕ (МЕЖФЛАНЦЕВОЕ ПРИСОЕДИНЕНИЕ)

DN 40...1200 мм PN 0,6...1,6 МПа

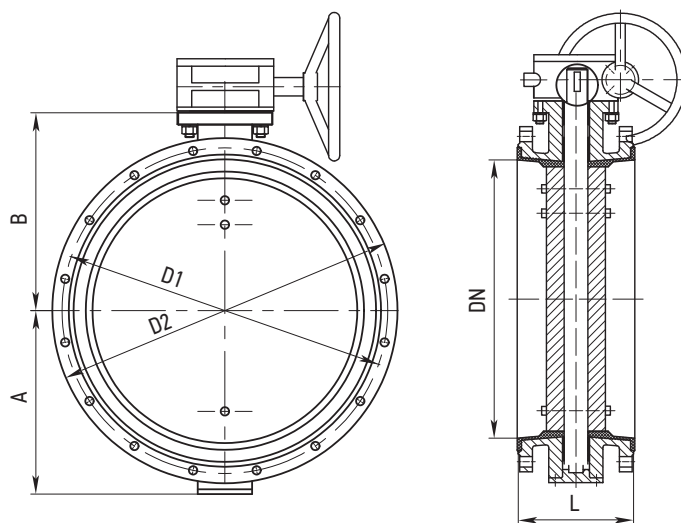


DN, мм	PN*, МПа	ОБОЗНАЧЕНИЕ ПО ЧЕРТЕЖУ	РАЗМЕРЫ, мм					МАССА, кг
			A	B	L	D1	D2	
40	1,0	ПТП99007-040	69	136	33	110	100	1,6
	1,6		69	136	33	110	100	
50	1,0	ПТП99007-050	80	161	43	125	100	1,9
	1,6		80	161	43	125	100	
65	1,0	ПТП99007-065	89	175	46	145	120	2,3
	1,6		89	175	46	145	120	
80	1,0	ПТП99007-080	95	181	46	160	127	2,9
	1,6		95	181	46	160	127	
100	1,0	ПТП99007-100	114	200	52	180	156	4,3
	1,6		114	200	52	180	156	
125	1,0	ПТП99007-125	127	213	56	210	190	5,6
	1,6		127	213	56	210	190	
150	1,0	ПТП99007-150	139	226	56	240	212	7,3
	1,6		139	226	56	240	212	
200	1,0	ПТП99007-200	175	260	60	295	268	11,5
	1,6		175	260	60	295	268	
250	1,0	ПТП99007-250	203	292	68	350	325	18,1
	1,6		203	292	68	355	325	
300	1,0	ПТП99007-300	242	337	78	400	403	27,4
	1,6		242	337	78	410	403	
350	1,0	ПТП99007-350	267	368	78	460	436	33,7
	1,6		267	368	78	470	436	
400	1,0	ПТП99007-400	309	400	86	515	488	50,5
	1,6		309	400	102	525	488	
450	1,0	ПТП99007-450	328	422	105	565	536	67,7
	1,6		328	422	114	585	536	
500	1,0	ПТП99007-500	361	480	127	620	590	90,6
	1,6		361	480	127	650	590	
600	1,0	ПТП99007-600	459	562	154	725	816	160
	1,6		459	562	154	770	816	
700	1,0	ПТП99007-700	520	654	165	840	895	250
	1,6		520	654	165	840	895	
800	1,0	ПТП99007-800	591	672	190	950	1015	330
	1,6		591	672	190	950	1015	
900	1,0	ПТП99007-900	656	720	203	1050	1115	420
	1,6		656	720	203	1050	1115	
1000	1,0	ПТП99007-1000	721	800	216	1160	1230	580
	1,6		721	800	216	1170	1230	
1200	1,0	ПТП99007-1200	864	941	254	1380	1455	900
	1,6		864	941	254	1390	1455	

* Изготовление затворов на давление PN 0,6 МПа возможно по дополнительному заказу.

ЗАТВОРЫ ДИСКОВЫЕ ЗАПОРНО-РЕГУЛИРУЮЩИЕ (ФЛАНЦЕВОЕ ПРИСОЕДИНЕНИЕ)

DN 50...300 мм PN 0,6...1,6 МПа



DN, мм	PN*, МПа	ОБОЗНАЧЕНИЕ ПО ЧЕРТЕЖУ	ОСНОВНЫЕ РАЗМЕРЫ, мм					МАССА, кг
			A	B	L	D1	D2	
50	1,0	ПТП99005-050	83	120	108	125	165	4,5
	1,6		83	120	108	125	165	
65	1,0	ПТП99005-065	93	130	112	145	185	6,6
	1,6		93	130	112	145	185	
80	1,0	ПТП99005-080	100	145	114	160	200	7,5
	1,6		100	145	114	160	200	
100	1,0	ПТП99005-100	114	155	127	180	220	10,7
	1,6		114	155	127	180	220	
125	1,0	ПТП99005-125	125	170	140	210	250	15,1
	1,6		125	170	140	210	250	
150	1,0	ПТП99005-150	143	190	140	240	285	18,15
	1,6		143	190	140	240	285	
200	1,0	ПТП99005-200	170	205	152	295	340	24,9
	1,6		170	205	152	295	340	
250	1,0	ПТП99005-250	198	235	165	350	395	37,8
	1,6		198	235	165	355	395	
300	1,0	ПТП99005-300	223	280	178	400	445	49,4
	1,6		223	280	178	410	445	50,5

* Изготовление затворов на давление PN 0,6 МПа возможно по дополнительному заказу.