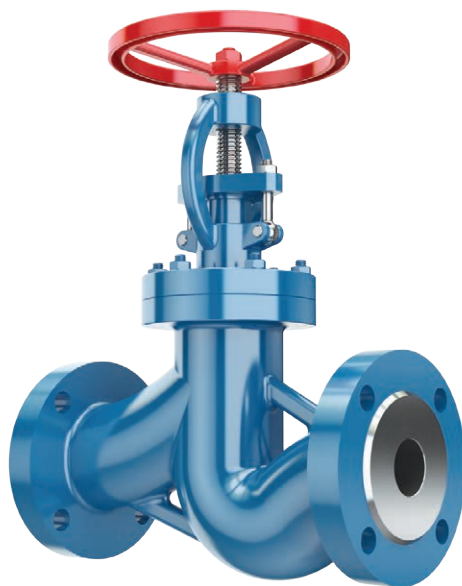


# КЛАПАНЫ ЗАПОРНЫЕ ЛИТЫЕ

DN 15...200 мм PN 1,6...4,0 МПа

<b>НАЗНАЧЕНИЕ:</b>	применяются в качестве запорного устройства.
<b>РАБОЧАЯ СРЕДА:</b> до +150°C (PN 2,5 МПа) до +425°C (PN 1,6 и 4,0 МПа)	жидкие и газообразные неагрессивные и агрессивные среды: вода, пар, масла, нефть и нефтепродукты, природный газ, жидкий и газообразный аммиак и др.
<b>ТЕХНИЧЕСКИЕ ТРЕБОВАНИЯ И СТАНДАРТЫ:</b>	ТУ3742-004-05749375-2015 (по API 600).
<b>КЛАСС ГЕРМЕТИЧНОСТИ ПО ГОСТ 9544-2015:</b>	«А».



## 1 РАЗБОРНАЯ КОНСТРУКЦИЯ КОРПУСА

повышает степень ремонтпригодности клапана.

## 2 НЕБОЛЬШОЙ ХОД ЗОЛОТНИКА

обеспечивает полное открытие/закрытие клапана. За счет этого изделия имеют меньшую габаритную высоту по сравнению с задвижками, предназначенными для аналогичных параметров рабочей среды.

## 3 ПОСТУПАТЕЛЬНОЕ ДВИЖЕНИЕ ШПИНДЕЛЯ

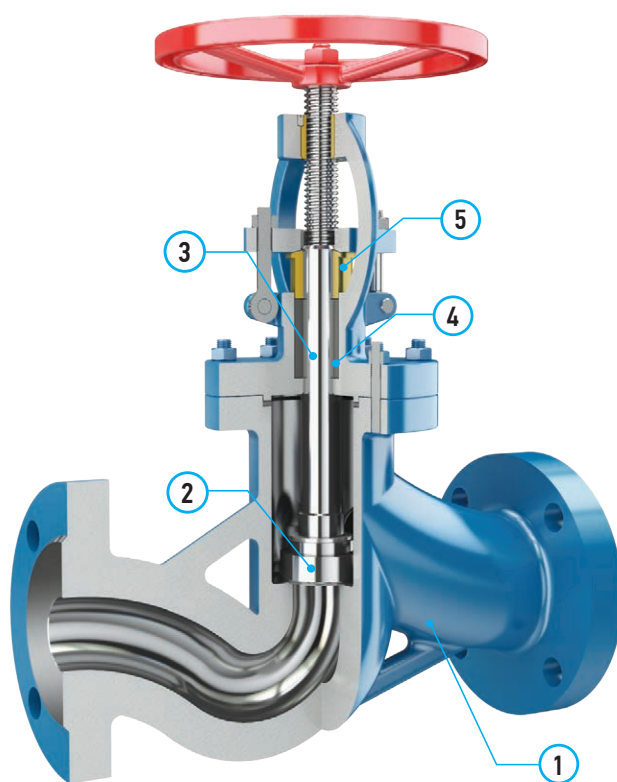
обеспечивает возможность быстрого перемещения золотника клапана, а использование резьбы позволяет применять малые усилия на маховике.

## 4 ПРОСТОТА И НАДЕЖНОСТЬ КОНСТРУКЦИИ КЛАПАНА

обеспечивают длительный срок службы изделия и требуемые показатели герметичности.

<b>ПРИСОЕДИНЕНИЕ К ТРУБОПРОВОДУ:</b>	<ul style="list-style-type: none"> <li>• фланцевое.</li> </ul> <p>Присоединительные фланцы арматуры могут изготавливаться по ГОСТ 33259-2015, ASME B16.5, а также по иным стандартам, указанным заказчиком. По требованию заказчика фланцевые исполнения могут поставляться в комплекте с ответными деталями (фланцы, прокладки, крепежные детали).</p> <p>По требованию возможно изготовление изделий с присоединением к трубопроводу «под приварку», разделка кромок выполняется под трубу заказчика.</p>
<b>УПРАВЛЕНИЕ:</b>	<ul style="list-style-type: none"> <li>• ручной привод (маховик).</li> </ul> <p>По требованию возможно изготовление изделий с управлением от электропривода. По желанию заказчика осуществляется комплектация изделий приводами любых отечественных и зарубежных фирм-изготовителей.</p>
<b>КЛИМАТИЧЕСКОЕ ИСПОЛНЕНИЕ по ГОСТ 15150:</b>	<ul style="list-style-type: none"> <li>• «У» (температура окружающего воздуха от -40°С до +40°С);</li> <li>• «ХЛ» (температура окружающего воздуха от -60°С до +40°С);</li> <li>• «УХЛ» (температура окружающего воздуха от -60°С до +40°С).</li> </ul> <p>Категория размещения затворов – 1 по ГОСТ 15150. По требованию заказчика возможно изготовление затворов в иных климатических исполнениях.</p>
<b>УСТАНОВОЧНОЕ ПОЛОЖЕНИЕ:</b>	<p>маховиком вверх, допускается отклонение по вертикали до 90° в любую сторону.</p> <p>Направление подачи рабочей среды – одностороннее, согласно маркировке на корпусе (под золотник).</p>
<b>ПОКАЗАТЕЛИ НАДЕЖНОСТИ:</b>	<ul style="list-style-type: none"> <li>• назначенный срок службы – 10 лет;</li> <li>• полный средний ресурс – 6 000 циклов.</li> </ul>
<b>ГАРАНТИЙНЫЙ СРОК ЭКСПЛУАТАЦИИ:</b>	24 месяца со дня ввода в эксплуатацию.
<b>НАРАБОТКА НА ОТКАЗ:</b>	не менее 2200 циклов в пределах гарантийного срока.
<b>КОМПЛЕКТ ПОСТАВКИ:</b>	<ul style="list-style-type: none"> <li>• полностью собранный клапан со всеми деталями, узлами и комплектующими изделиями в соответствии со спецификацией;</li> <li>• комплект быстроизнашиваемых деталей, инструментов и принадлежностей, деталей и узлов с ограниченным сроком службы, необходимых для эксплуатации и технического обслуживания, в соответствии с ведомостью ЗИП, оговариваемый при оформлении договора на поставку;</li> <li>• комплект эксплуатационной и разрешительной документации.</li> </ul>
<b>ДОПОЛНИТЕЛЬНАЯ КОМПЛЕКТАЦИЯ (необходимость поставки указать при заказе):</b>	<ul style="list-style-type: none"> <li>• ответные фланцы с крепежными деталями и прокладками;</li> <li>• термочехол.</li> </ul>

# КЛАПАНЫ ЗАПОРНЫЕ ЛИТЫЕ



## МАТЕРИАЛЫ ОСНОВНЫХ ДЕТАЛЕЙ

№	НАИМЕНОВАНИЕ ДЕТАЛИ	МАТЕРИАЛЫ					
		15с65нж(п), 15с22нж(п)	15лс65нж(п), 15лс22нж(п)	15нж65нж(п), 15нж22нж(п)	15нж65нж1(п), 15нж22нж1(п)	15с18п	15нж18нж
1	Корпус	с наплавкой: 20Л, WCB	с наплавкой: 20ГЛ, LCB	с наплавкой: 12Х18Н9ТЛ, CF-8М	10Х18Н12М2ТЛ, А351 gr.CF8М	20, 20Л, А105, WCB	12Х18Н9Т, 12Х18Н9ТЛ, АІSІ 321, 1.4878, CF-8М
2	Золотник	20Х13, АІSІ 410	09Г2С, А350 LF2, А694 F60, А516 Gr.70	08Х18Н10, АІSІ 304, 1.4301	10Х17Н13М2, А182 F316, 1.4436	с наплавкой: 20, А105; без наплавки: 20Х13, АІSІ 410	12Х18Н10Т, АІSІ 321, 1.4878
3	Шпиндель	30Х13, 1.4028	30Х13, 1.4028	08Х18Н11, АІSІ 304, 1.4301	10Х17Н13М2, А182 F316, 1.4436	20Х13, АІSІ 410	12Х18Н10Т, АІSІ 321, 1.4878
4	Кольцо уплотнительное (сальник)	Терморасширенный графит/ Flexibal graphite				PTFE	
5	Втулка	Латунь ЛС59-1, 2.0402				Чугун, GGG40	

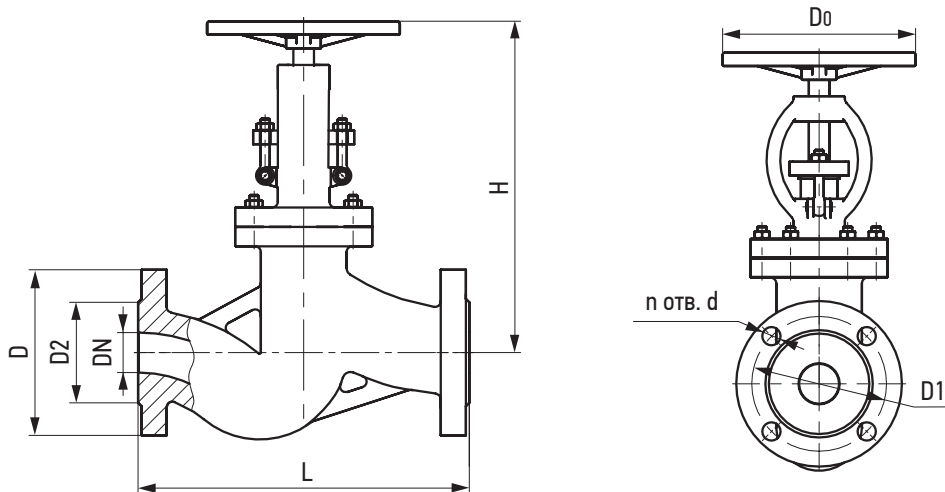
Материалы основных деталей и уплотнений подбираются индивидуально для каждого конкретного заказа в зависимости от требований к эксплуатации изделия и характеристик транспортируемой среды (наличие агрессивных составляющих, температурный режим и т. д.).

Уплотнение в затворе осуществляется по схеме «металл-металл».

Герметичность изделий по отношению к внешней среде в соединении «корпус-крышка» обеспечивается прокладкой СМП.

# КЛАПАНЫ ЗАПОРНЫЕ ЛИТЫЕ

DN 15...200 мм PN 1,6...4,0 МПа



DN, мм	PN, МПа	ТАБЛИЦА-ФИГУРА	ОБОЗНАЧЕНИЕ ПО ЧЕРТЕЖУ	РАЗМЕРЫ, мм								МАССА, кг
				L	D	D1	D2	n	d	H	Do	
15	1,6	15(с, лс, нж)65нж(п)	ПТ21101-015	130	95	65	47	4	14	200	120	3,9
	4,0	15(с, лс, нж)22нж(п)	ПТ21103-015				39					4,4
20	1,6	15(с, лс, нж)65нж(п)	ПТ21101-020	150	105	75	58	4	14	240	140	4,6
	4,0	15(с, лс, нж)22нж(п)	ПТ21103-020				50					5,5
25	1,6	15(с, лс, нж)65нж(п)	ПТ21101-025	160	115	85	68	4	14	250	160	5,5
	2,5	15(с, нж)18(п, нж)	ПТ21102-025							212		6,8
	4,0	15(с, лс, нж)22нж(п)	ПТ21103-025				57			285		6,7
32	1,6	15(с, лс, нж)65нж(п)	ПТ21111-032	180	135	100	78	4	18	280	180	9,5
	2,5	15(с, нж)18(п, нж)	ПТ21112-032							235		10
	4,0	15(с, лс, нж)22нж(п)	ПТ21113-032				65			300		9,5
40	1,6	15(с, лс, нж)65нж(п)	ПТ21111-040	200	145	110	88	4	18	310	200	11,9
	2,5	15(с, нж)18(п, нж)	ПТ21112-040							267		14
	4,0	15(с, лс, нж)22нж(п)	ПТ21113-040				75			355		13,8
50	1,6	15(с, лс, нж)65нж(п)	ПТ21111-050	230	160	125	102	4	18	320	220	18,4
	2,5	15(с, нж)18(п, нж)	ПТ21112-050							300		19
	4,0	15(с, лс, нж)22нж(п)	ПТ21113-050				87			360		20
65	1,6	15(с, лс, нж)65нж(п)	ПТ21111-065	290	180	145	122	4	18	320	240	19,1
	4,0	15(с, лс, нж)22нж(п)	ПТ21113-065				109			400		28
80	1,6	15(с, лс, нж)65нж(п)	ПТ21111-080	310	195	160	133	4	18	350	260	40
	2,5	15(с, нж)18(п, нж)	ПТ21112-080							435		34
	4,0	15(с, лс, нж)22нж(п)	ПТ21113-080				120			430		38
100	1,6	15(с, лс, нж)65нж(п)	ПТ21111-100	350	215	180	158	8	18	415	300	47,5
	2,5	15(с, нж)18(п, нж)	ПТ21112-100		235					190		500
	4,0	15(с, лс, нж)22нж(п)	ПТ21113-100		230	190	480			360		52
125	1,6	15(с, лс, нж)65нж(п)	ПТ21111-125	400	245	210	184	8	18	460	320	65
	4,0	15(с, лс, нж)22нж(п)	ПТ21113-125		270					220		175
150	1,6	15(с, лс, нж)65нж(п)	ПТ21111-150	480	280	240	212	8	22	510	320	92
	2,5	15(с, нж)18(п, нж)	ПТ21112-100							675		90
	4,0	15(с, лс, нж)22нж(п)	ПТ21113-150		300	250	203			610		450
200	1,6	15(с, лс, нж)65нж(п)	ПТ21111-200	600	335	295	268	12	22	590	360	153
	2,5	15(с, нж)18(п, нж)	ПТ21112-200		425					370		335
	4,0	15(с, лс, нж)22нж(п)	ПТ21113-200		375	320	259			650		500

По требованию возможно изготовление изделий с присоединением к трубопроводу «под приварку», а также с управлением от электропривода.